

КОНТУР

Система менеджмента качества
сертифицирована
ISO 9001



ПАСПОРТ
РУКОВОДСТВО ПО ЭКСПЛУАТАЦИИ

ТРУБЫ ПОЛИПРОПИЛЕНОВЫЕ ДЛЯ ВНУТРЕННЕЙ КАНАЛИЗАЦИИ СЕРИЙ ЭКОНОМ И СТАНДАРТ



КОНТУР РОССИЙСКИЙ ПРОИЗВОДИТЕЛЬ

ООО «ПК КОНТУР» – ведущий производитель современных полимерных трубопроводных систем для водоснабжения, напольного и радиаторного отопления, внутренней и наружной канализации

Ассортимент продукции включает более 650 наименований изделий диаметром D16-160 мм

Под брендом КОНТУР производятся напорные полипропиленовые трубы и фитинги PP-R, трубы из термостойкого полиэтилена PE-RT и сшитого полиэтилена PE-Xa, аксиальные фитинги – латунные и PPSU, канализационные трубы и фасонные части к ним, запорная арматура, коллекторы и другие необходимые элементы для монтажа любой системы

ВСЯ ПРОДУКЦИЯ

- изготовлена в соответствии с ГОСТ и Техническими условиями, подлежит обязательному декларированию
- маркирована штрих-кодом EAN 13

НАДЕЖНОСТЬ ТРУБОПРОВОДНЫХ СИСТЕМ ПОДТВЕРЖДАЕТСЯ

- длительной гарантией
- застрахованной ответственностью производителя
- сертификатами качества продукции

10
лет

ГАРАНТИЯ
КАЧЕСТВА

Система менеджмента качества
сертифицирована

ISO 9001



10
млн руб.

СТРАХОВКА
КАЧЕСТВА
СИСТЕМЫ

ПАСПОРТ. РУКОВОДСТВО ПО ЭКСПЛУАТАЦИИ*

ТРУБЫ ПОЛИПРОПИЛЕНОВЫЕ ДЛЯ ВНУТРЕННЕЙ КАНАЛИЗАЦИИ СЕРИЙ ЭКОНОМ И СТАНДАРТ

1. Сведения об изделии

Трубы полипропиленовые для систем внутренней канализации моделей ЭКОНОМ и СТАНДАРТ изготавливаются из полипропилена и сополимеров пропилена и имеют трехслойную конструкцию со вспененным средним слоем. Трубы изготавливаются методом соэкструзии – все три слоя экструдированы одновременно и представляют собой единую монолитную конструкцию. Трубы из полипропилена и сополимеров пропилена в условиях хранения и эксплуатации не выделяют в окружающую среду токсичных веществ и при непосредственном контакте не оказывают вредного действия на организм человека. Трубы полипропиленовые для внутренней канализации моделей ЭКОНОМ и СТАНДАРТ сертифицированы на требования ТУ 22.21.21-010-14504968-2016. Актуальные версии документов размещены на сайте ООО «ПК КОНТУР».

2. Назначение и область применения

2.1. Трубы полипропиленовые для внутренней канализации моделей ЭКОНОМ и СТАНДАРТ предназначены для использования в системах внутренней безнапорной канализации; в хозяйственно- бытовых целях, с кратковременной максимальной температурой (до 1 минуты) сточной жидкости до 95°C, к которым материал трубопровода является химически стойким. Диапазон рабочих температур сточной жидкости составляет от 2°C до 80°C.

3. Срок службы

Максимальный срок службы труб полипропиленовых для внутренней канализации составляет 50 лет при соблюдении требований разделов 2, 5 и 6.

ПРЕДОСТЕРЕЖЕНИЕ: по истечении срока службы изделия могут представлять опасность для жизни и здоровья потребителя, причинять вред его имуществу или окружающей среде.

* Дата последней редакции Паспорта: 02.10.2023

4. Технические характеристики

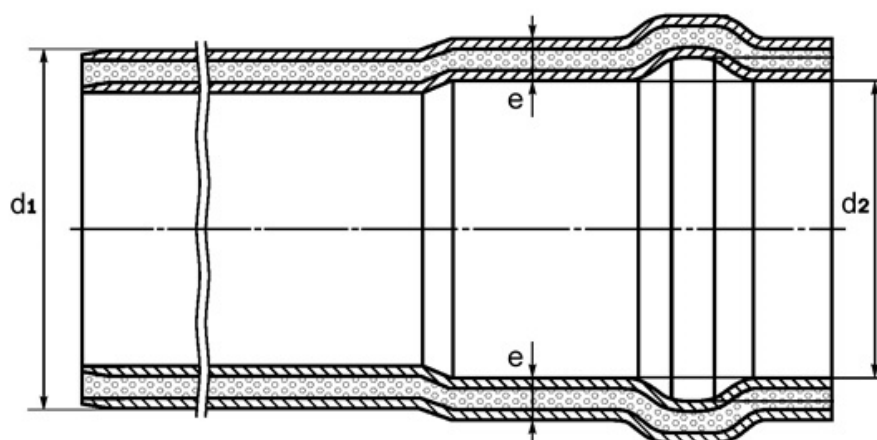


Рисунок 1.
Труба для
внутренней
канализации

Таблица 1. Характеристики труб для внутренней канализации КОНТУР ЭКОНОМ и СТАНДАРТ

Обозначение	Наименование	Значение ЭКОНОМ		Значение СТАНДАРТ			
d_1	Номинальный наружный диаметр, мм	$50^{+0.3}$	$110^{+0.6}$	$32^{+0.3}$	$40^{+0.3}$	$50^{+0.3}$	$110^{+0.4}$
e	Толщина стенки, мм	$1,5^{+0.5}$	$2,2^{+0.4}$	$1,8^{+0.4}$	$1,8^{+0.4}$	$1,8^{+0.4}$	$2,7^{+0.5}$
d_2	Внутренний диаметр раструба, мм	$50,3^{+1}$	$110,4^{+1.5}$	$32,3^{+0.8}$	$40,3^{+0.8}$	$50,3^{+0.8}$	$110,4^{+1.3}$
	Овальность, не более, мм	2,0	4,2	2,0	2,0	2,0	3,2
	Плотность полипропилена, г/см ³	0,91					
	Коэффициент теплопроводности, Вт/(м·°С)	0,24					
	Коэффициент линейного расширения, мм/(м·°С)	0,15					
	Удельная теплоёмкость, кДж/(кг·°С)	1,73					
	Группа горючести	Г3					
	Группа воспламеняемости	В3					
	Дымообразующая способность	Д3					
	Токсичность продуктов горения	Т2					

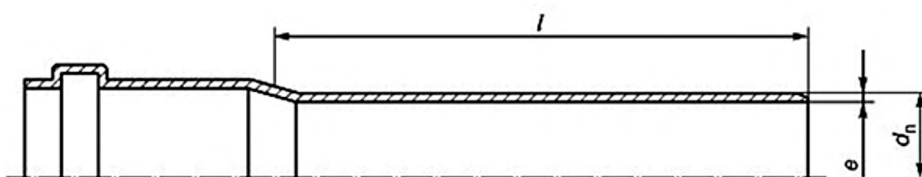


Рисунок 2.
Номинальная
длина труб

**Таблица 2. Длина выпускаемых труб для внутренней канализации
КОНТУР ЭКОНОМ и СТАНДАРТ**

Обозначение	Наименование	Значение ЭКОНОМ		Значение СТАНДАРТ			
		50	110	32	40	50	110
d_n	Номинальный наружный диаметр, мм	50	110	32	40	50	110
e	Толщина стенки, мм	1,5	2,2	1,8	1,8	1,8	2,7
l	Эффективная длина труб, мм	500 ^{±10}	150 ^{±10}	150 ^{±10}	150 ^{±10}	150 ^{±10}	150 ^{±10}
		1000 ^{±10}	250 ^{±10}	250 ^{±10}	250 ^{±10}	250 ^{±10}	250 ^{±10}
		2000 ^{±10}	500 ^{±10}	500 ^{±10}	500 ^{±10}	500 ^{±10}	500 ^{±10}
			750 ^{±10}	1000 ^{±10}	1000 ^{±10}	750 ^{±10}	750 ^{±10}
			1000 ^{±10}	1500 ^{±10}	1500 ^{±10}	1000 ^{±10}	1000 ^{±10}
			1500 ^{±10}	2000 ^{±10}	2000 ^{±10}	1500 ^{±10}	1500 ^{±10}
			2000 ^{±10}			2000 ^{±10}	2000 ^{±10}
			3000 ^{±10}			3000 ^{±10}	3000 ^{±10}

5. Указания по проектированию и монтажу

5.1. Проектирование и монтаж систем внутренней канализации из полипропилена и сополимеров пропилена должны осуществляться в соответствии с требованиями действующих нормативных документов: СП30.13330 (СНиП 2.04.01); СП 73.13330 (СНиП 3.05.01); СП40-102; СП 40-107** и других документов, утвержденных в установленном порядке, а также «Технического каталога продукции», «Паспортов, руководств по эксплуатации», требований и рекомендаций ООО «ПК КОНТУР» по монтажу на соответствующую продукцию.

5.2. Монтаж систем внутренней канализации следует производить в строгом соответствии с проектом.

5.3. Системы внутренней канализации рекомендуется монтировать при температуре окружающего воздуха не ниже 0°C.

5.4. При входном контроле качества, а также в процессе проведения работ по монтажу полипропиленовых трубопроводов подлежат выбраковке:

- все трубы, патрубки и фасонные части, имеющие сколы, трещины или надрезы;
- фасонные части, имеющие внутренний облой с острыми кромками;
- резиновые кольца и манжеты, имеющие разрывы, раковины и неудаленную выпрессовку;

** В соответствии с актуальными версиями

- металлические крепления, элементы которых имеют острые грани и заусенцы в местах сопряжения с трубами и фасонными частями из полипропилена.

5.5. Резка и укорачивание фасонных частей запрещается.

5.6. Монтаж стояков следует вести снизу вверх; раструбы труб, патрубков и фасонных частей (за исключением двухраструбных муфт) на вертикальных и горизонтальных участках трубопроводной системы должны быть направлены навстречу течению сточной жидкости.

5.7. Горизонтальные трубопроводы следует прокладывать с точным соблюдением проектных требований по уклону; отклонение канализационных стояков от вертикальной оси более чем на 2 мм на 1 метр монтируемых труб не допускается.

5.8. При приемке в эксплуатацию системы внутренней канализации, смонтированной из полипропиленовых труб и фасонных частей, контроль качества монтажных работ выполняется путем проведения наружного осмотра, инструментальной и технической проверки. При этом контролируется следующее:

- соответствие смонтированной системы канализации проекту;
- обеспечение сборки раструбных соединений до монтажной метки;
- соответствие проекту мест расположения крепежных элементов и способов фиксации в них трубных изделий, обеспечение надежного крепления трубопроводов;
- отсутствие изломов в соединениях;
- соответствие величины уклонов горизонтальных трубопроводов проектным требованиям;
- отсутствие отклонения стояков от вертикальности, превышающего нормативные требования;
- соответствие проекту высоты выведения выше кровли здания вытяжной части канализационных стояков;
- качество поверхности, точность установки, комплектность, надежность крепления санитарных приборов и отсутствие в них засоров;
- герметичность трубопроводов.

5.9. При приемке в эксплуатацию для проверки герметичности трубопроводов должны быть проведены гидравлические испытания смонтированной системы внутренней канализации, которые выполняют методом пролива воды путем одновременного открытия 75 % санитарных приборов, подключенных к проверяемому участку в течение времени, необходимого для его осмотра. Испытания горизонтальных участков систем канализации следует выполнять путем заполнения водой до первого верхнего раструба (прочистки, ревизии) в течение 3 ч. Испытания отводных трубопроводов канализации, проложенных в земле или подпольных каналах, до их закрытия следует выполнять путем заполнения водой до уровня пола первого этажа.

6. Указания по эксплуатации

6.1. По трубопроводной системе внутренней канализации из полипропилена допускается транспортировать стоки с температурой:

- постоянно - до +80° С;

- при кратковременной продолжительности водоотведения (в течение 1 минуты) – до +95°C.

6.2. Трубы систем внутренней канализации из полипропилена и сополимеров пропиленов Контур не допускаются к применению:

- для систем напорной канализации, водоснабжения и отопления;
- при рабочей температуре транспортируемой жидкости свыше 80°C;
- в помещениях категорий «А, Б, В» по пожарной опасности;
- в помещениях с источниками теплового излучения, температура поверхности которых превышает 130°C.

7. Условия хранения и транспортирования

7.1. Транспортирование, погрузка и разгрузка полипропиленовых труб должны проводиться при температуре наружного воздуха не ниже минус 10 °С. Их транспортирование при более низких температурах допускается только при использовании специальных устройств, обеспечивающих фиксацию труб, а также принятии особых мер предосторожности, исключающих удары и механические нагрузки.

7.2. Транспортирование, погрузка и разгрузка труб требуют соблюдения следующих особых условий:

- во время погрузки и разгрузки труб необходимо поднимать и опускать поддоны с трубой плавно, избегая ударных нагрузок;
- запрещено бросать трубы с любой высоты;
- запрещено перекачивание труб по земле;
- необходимо оберегать трубы от ударов и механических нагрузок, от нанесения царапин и повреждений колющими, режущими предметами и инструментами.

7.3. Трубы перевозят любым видом транспорта в соответствии с правилами перевозки грузов и техническими условиями погрузки и крепления грузов, действующими на транспорте данного вида.

7.4. При перевозке трубы необходимо укладывать на ровную поверхность транспортных средств, предохраняя от острых металлических углов и ребер платформы.

7.5. Трубы должны храниться на стеллажах в закрытых помещениях или под навесом по условиям 5 (ОЖ4), раздела 10 ГОСТ 15150. Допускается хранение труб в условиях 8 (ОЖ3) не более 6 месяцев. Высота штабеля не должна превышать 2 м. Складевать трубы и соединительные детали следует не ближе 1 м от нагревательных приборов.

7.6. При хранении более 6 месяцев трубы должны быть защищены от воздействия прямых солнечных лучей.

8. Утилизация

8.1. Утилизация изделия (переплавка, захоронение, перепродажа) производится в порядке, установленном Законами РФ:

- от 04 мая 1999 г. № 96-ФЗ «Об охране атмосферного воздуха»,

- от 24 июня 1998 г. № 89-ФЗ «Об отходах производства и потребления»,
 - от 10 января 2002 № 7-ФЗ «Об охране окружающей среды»,
- а также другими федеральными и региональными нормами, актами, правилами, распоряжениями и прочими документами, принятыми во исполнение указанных законов.

9. Гарантийные обязательства

9.1. Изготовитель гарантирует качество продукции собственного производства при условии соблюдения потребителем правил проектирования, транспортирования, хранения, монтажа и эксплуатации.

9.2. Гарантийный срок составляет 10 лет и исчисляется с момента реализации продукции конечному потребителю или со дня ввода в эксплуатацию, подтвержденного документально, при соблюдении следующих условий:

- осуществлении проектирования трубопроводных систем и их монтажа специализированными организациями, имеющими подтвержденные документами, право ведения данных видов деятельности;
- осуществлении проектирования и монтажа в соответствии с требованиями нормативно-технической документации;
- проведении испытаний трубопроводной системы на прочность и герметичность гидравлическим или пневматическим способом и подтверждении результатов испытаний Актом перед сдачей в эксплуатацию вновь сооруженной системы или после реконструкции (капитального ремонта) действующей системы;
- соответствии параметров эксплуатации значениям, указанным в нормативной документации и документации завода производителя (паспорта на продукцию). Гарантия распространяется на все дефекты, возникшие по вине завода - изготовителя.

9.3. Гарантия не распространяется на случаи:

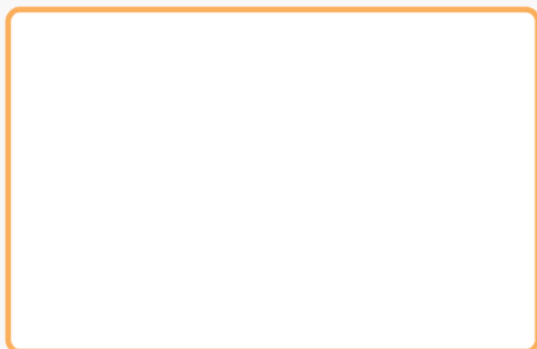
- нарушения условий хранения, транспортировки, погрузочно-разгрузочных работ;
- нарушения требований нормативно-технической документации к монтажу и эксплуатации изделий;
- форс-мажорных обстоятельств.

10. Условия гарантийного обслуживания

10.1. Претензии к качеству продукции могут быть предъявлены в течение гарантийного срока и при соблюдении условий предоставления гарантии (п.9.2).

10.2. Замененные изделия или их части, полученные в результате ремонта, переходят в собственность продавца.

10.3. В случае необоснованности претензии, затраты на диагностику и экспертизу изделия оплачиваются Покупателем.



Свердловская область,
г. Заречный,
ул. Попова, 57

тел.: +7 (343) 298-00-58
e-mail: info@pk-kontur.ru

www.контур.рф

